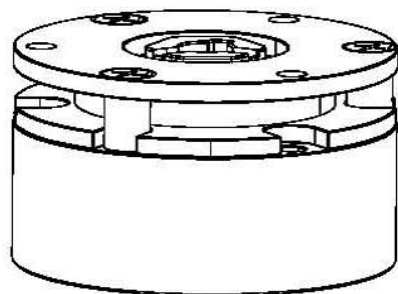
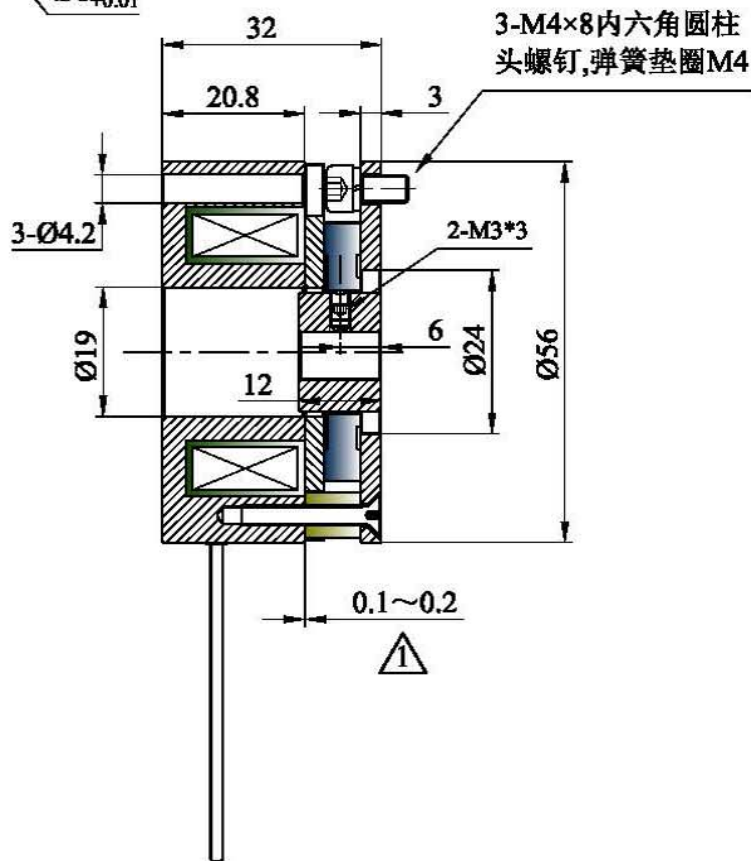
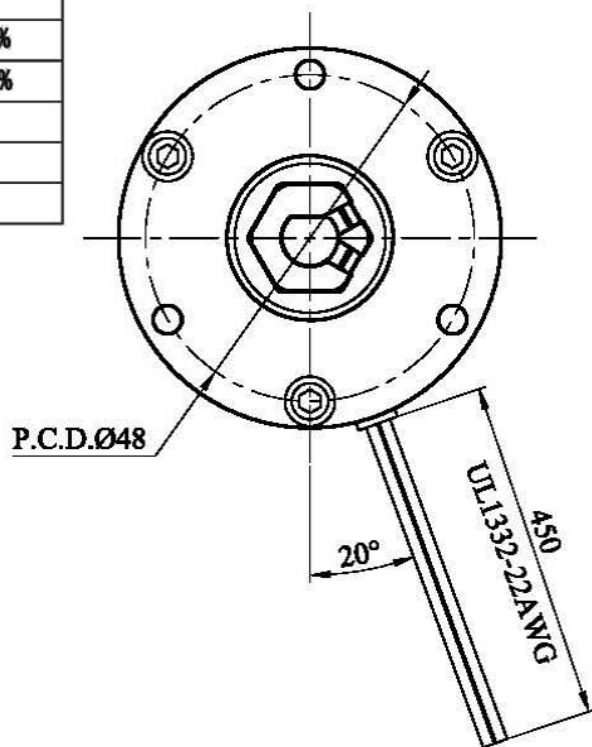
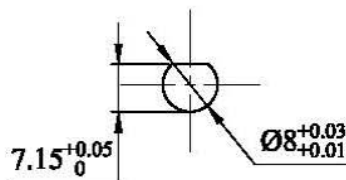


无励磁制动器/NON-EXCITED BRAKE

● 参数表/Parameter list

Model	SWB-03
Static Friction Torque (Nm)	2.0
Rated Voltage (V) @20°C	DC24±10%
Rated Power (W) @20°C	11.5±10%
Max. Speed (rpm)	5000
Heat-resistance Class	F
Weight (kg)	0.4



标记

气隙更改为0.1~0.2

修改内容

Chris

修改者

20170318

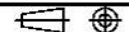
日期

所有尺寸单位均为“mm”，除非另有说明

公差

.X ± 0.1

.XX ± 0.05



.XXX ± 0.005

绘图

Chris

20160711

部件名

参数图

版次

A/2

校对

项目名

比例

编码

103032051

数量

本图不得擅自复制，除非得到所有者的允许。